

早い者勝ち!

デルタ不動産 \$6,000/月

3ベッドルーム + ファミリールーム、2フルバス、
駅近 徒歩約10分、人気のイーストチェスター学区



正面から撮影（東向き玄関）



LD(玄関側から撮影)



LD（ダイニング側から撮影）



マスターベッド・ルーム



子供部屋（6 畳）



子供部屋（別アングル）



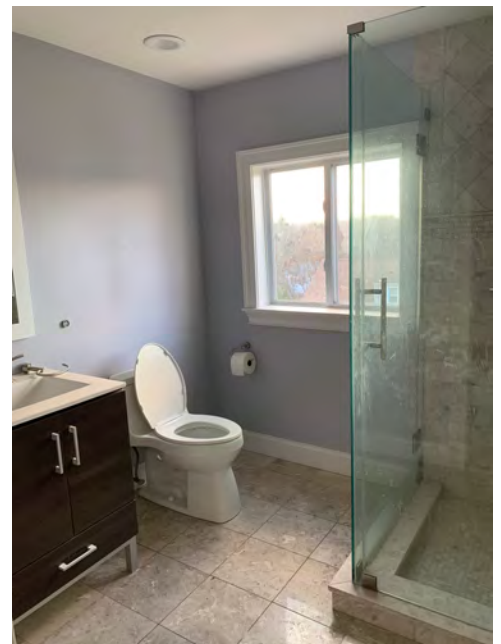
2nd ベッドルーム



2nd ベッドルーム (別角度から)



2階通路



2階 Full Bath



ファミリールーム (地下)



ランドリールームに向かう通路



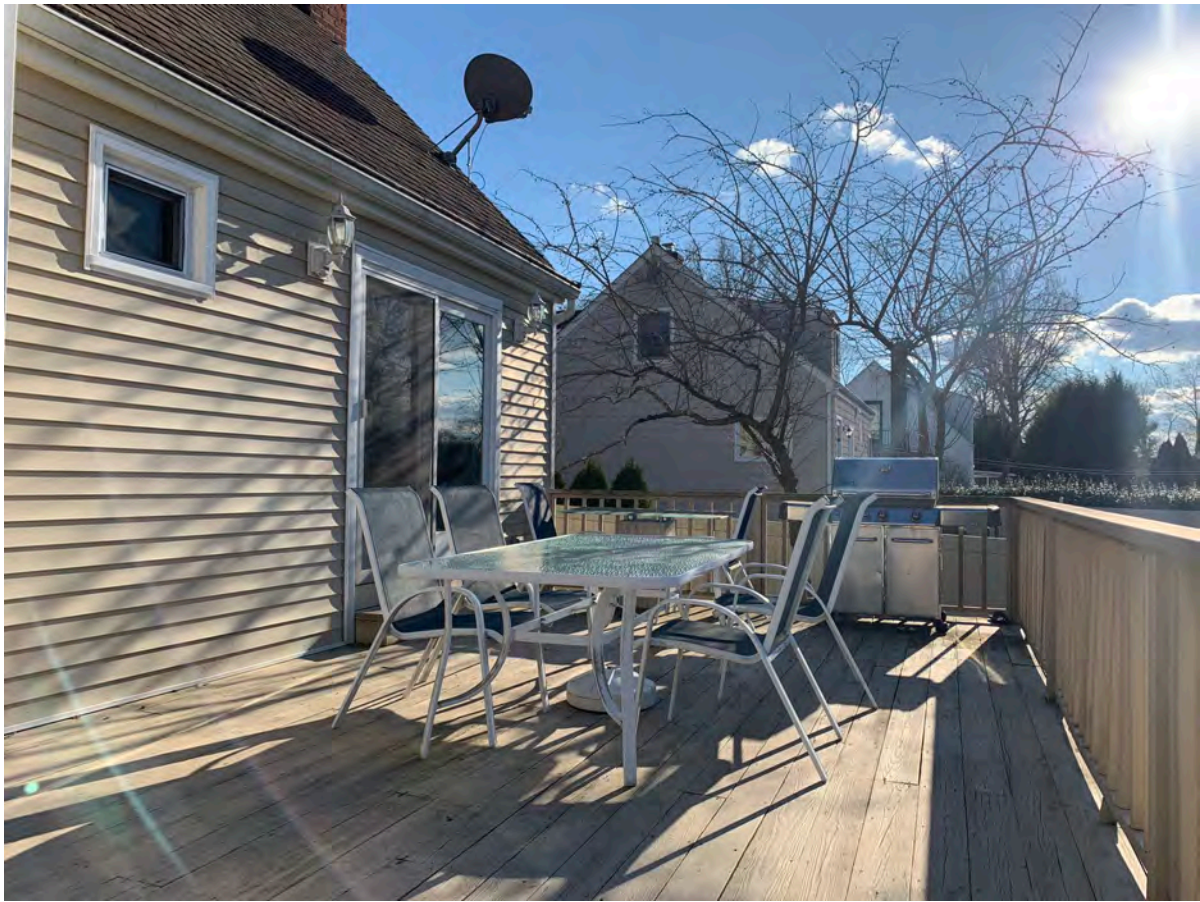
ランドリールーム



後ろから撮影（西向き）



かなり広めのバックヤード

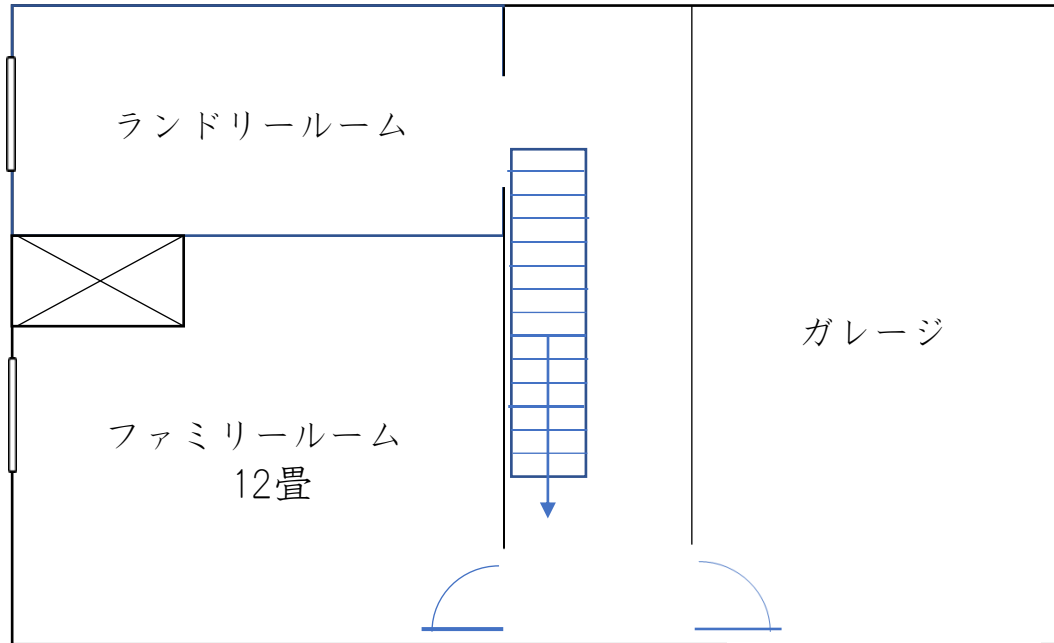


広大なウッドデッキ



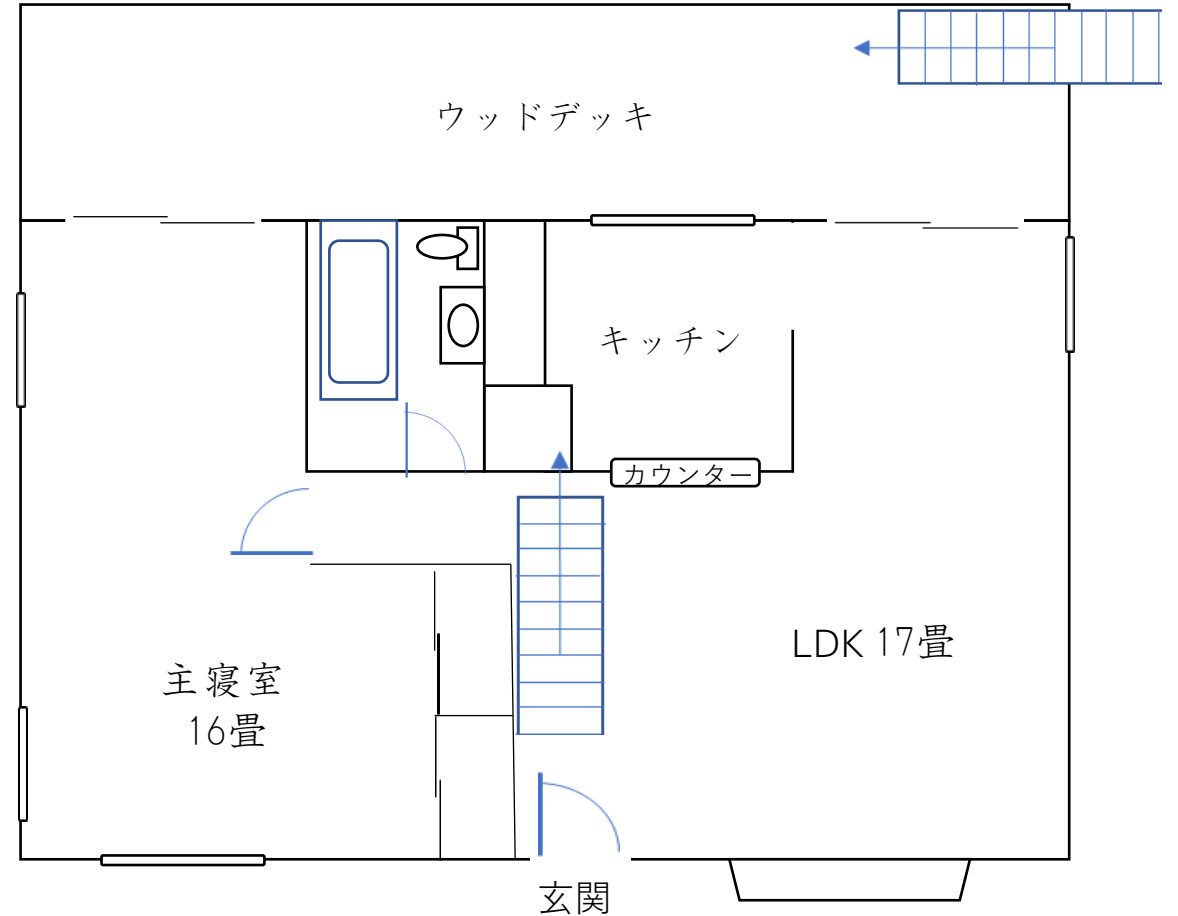
ウッドデッキ (別アングル)

【地下】



135 Highview Ave.
Eastchester, NY 10709

【1階】



【2階】

